

EL PAQUETE INCLUYE

- Cuatro peines: (0 mm [protector de cuchilla], 2 mm, 4 mm y 6 mm)
- 1 botella pequeña de aceite
- 1 cepillo de limpieza
- 1 copia de las instrucciones
- Cable de carga micro USB



MANUAL DE INSTRUCCIONES PARA ROBIN TRIMMER

Instrucciones originales

INSTRUCCIONES DE SEGURIDAD IMPORTANTES

Lea todas las instrucciones antes de utilizar este aparato

Nota: Puede descargar una copia de estas instrucciones en nuestro sitio web www.liveryman.co.uk

Este aparato está diseñado para su uso en áreas comerciales.

PELIGRO: Para reducir el riesgo de descarga eléctrica: No intente recuperar un aparato que haya caído al agua. Desenchúfelo inmediatamente de la toma de corriente. Desenchufe este aparato antes de limpiarlo.

ADVERTENCIA: Para reducir el riesgo de quemaduras, incendios, descargas eléctricas o lesiones personales: Se requiere una supervisión estrecha cuando este aparato sea utilizado por niños, personas con capacidades físicas, sensoriales o mentales limitadas o personas inválidas, o cuando se utilice cerca de ellos. Utilice este aparato únicamente para el uso previsto que se describe en este manual. No utilice accesorios no especificados por el fabricante. Nunca utilice este aparato si el cable o el enchufe están dañados, si no funciona correctamente, si se ha caído o se ha dañado, o si se ha caído al agua. Devuelva el aparato a un centro de servicio técnico para que lo examinen y lo reparen.

ADVERTENCIA: Este aparato está diseñado exclusivamente para cortar y recortar el pelo de animales. Úselo solo sobre pelo limpio y seco.

ADVERTENCIA: Durante su uso, no coloque ni deje el aparato en lugares donde pueda sufrir daños por parte de animales o quedar expuesto a las inclemencias del tiempo.

ADVERTENCIA: Las cuchillas de corte pueden calentarse tras un uso prolongado.

ADVERTENCIA: Para recargar la batería, utilice únicamente la unidad de alimentación desmontable suministrada con este aparato. La recarga debe realizarse en interiores y en un lugar seco.

- El aparato no está diseñado para ser utilizado por personas (incluidos niños) con capacidades físicas, sensoriales o mentales reducidas, o con falta de experiencia y conocimientos, a menos que hayan recibido supervisión o instrucciones sobre el uso del aparato por parte de una persona responsable de su seguridad.
- Se debe supervisar a los niños para asegurarse de que no jueguen con el aparato.
- Las cortadoras para animales pueden ser utilizadas por niños a partir de 3 años bajo supervisión.
- Las cortadoras para animales pueden ser utilizadas por niños a partir de 8 años y por personas con capacidades físicas, sensoriales o mentales reducidas o con falta de experiencia y conocimientos, siempre que hayan recibido supervisión o instrucciones sobre el uso seguro del aparato y comprendan los riesgos que conlleva.
- Los niños no deben jugar con el aparato.
- La limpieza y el mantenimiento por parte del usuario no deben ser realizados por niños sin supervisión.

- Mantenga el cable alejado de superficies calientes. No tire del cable, ni lo retuerza ni lo enrolle.
- No utilice el aparato en lugares donde se estén utilizando productos en aerosol (spray) o donde se esté administrando oxígeno.

- Conecte siempre primero el enchufe al aparato y luego a la toma de corriente. Para desconectarlo, gire todos los controles a la posición de apagado (por ejemplo, «0») y luego retire el enchufe de la toma de corriente.

- Esta recortadora utiliza una batería recargable de iones litio. Debe desecharse de acuerdo con la normativa local, en lugar de junto con otros residuos domésticos.

GUARDE ESTAS INSTRUCCIONES

Para garantizar que obtiene los mejores resultados posibles con su recortadora, lea atentamente las siguientes instrucciones antes de utilizarla.

ESPECIFICACIONES

Tiempo de carga:	3 horas
Tiempo de funcionamiento:	45 minutos
Ancho de la cuchilla:	36 mm
Altura de la cuchilla:	0,5 mm
Peso:	148 gramos

- Utilizar únicamente con los accesorios incluidos en el paquete o recomendados por el fabricante.

- Excepto cuando se esté cargando, desenchúfelo siempre de la toma de corriente después de su uso.
- Manténgalo alejado del agua.
- El cable USB debe mantenerse seco en todo momento.

INSTRUCCIONES DE FUNCIONAMIENTO

CARGA

1. Apague la recortadora.
2. Conecte el cable USB a la recortadora.
3. Conecte el USB a una fuente de alimentación USB. - *Nota: utilícelo únicamente con una fuente de alimentación USB en un producto certificado, como un ordenador, un enchufe, una lámpara, una fuente de alimentación de clase 2 o un vehículo. - La tensión de carga del aparato no puede superar los 5 V.*
4. Compruebe el indicador de carga. Cuando la luz indicadora de la recortadora está encendida, la unidad se está cargando.
5. Cuando la recortadora esté completamente cargada, simplemente apáguela y desenchufe el adaptador.
6. El tiempo de carga no debe superar las 24 horas, ya que podría acortarse la vida útil de la batería.
7. Recarga: 3 horas (aproximadamente 45 minutos de uso, dependiendo del grosor del pelaje).
8. Es normal que las piezas internas se calienten durante la carga.

PRECAUCIÓN:

**** Cargue a una temperatura ambiente comprendida entre 5 °C y 40 °C.

**** Apague y desenchufe siempre la fuente de alimentación después de su uso.

CONSEJOS DE USO

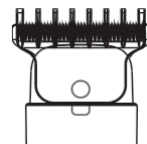
- El Liveryman Robin se puede utilizar para recortar en la dirección del pelaje o en contra de ella.
- Para un corte más apurado, utilícelo en contra del pelo.
- Para obtener un acabado óptimo, guíe la cortadora a través del pelaje. No fuerce la cortadora, ya que esto provocará un corte desigual y las cuchillas podrían atascarse.

FUNCIONAMIENTO

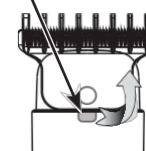
1. La cuchilla debe lubricarse antes y después de cada uso, ya que esto la mantendrá en buen estado y prolongará su vida útil.
2. Asegúrese siempre de que el animal tenga el pelo limpio y seco antes de recortarlo.
3. Si las cuchillas se sobrecalientan, apague la unidad durante unos minutos para que se enfríe y lubrique las cuchillas.
4. Utilice los peines distanciadores para variar la longitud del cabello. Se incluyen peines de 0 mm, 2 mm, 4 mm y 6 mm.
5. Evite que la cuchilla golpee objetos duros, ya que esto podría dañar los dientes de la cuchilla.
6. No fuerce la recortadora a través del pelaje, ya que esto provocará un corte desigual y las cuchillas podrían atascarse. Para obtener un acabado óptimo, guíe la recortadora a través del pelaje.



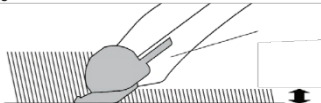
Para instalar el peine: seleccione el peine, alinéelo con el borde del cabezal de corte y empújelo con firmeza y suavidad hasta que encaje en su sitio.



Al retirar la lengüeta de liberación del elevador, tire de ella para separarla de la recortadora.



Elija la altura de corte del peine que prefiera. Deje que la recortadora se deslice por el cabello para dejar una longitud de 0,5 mm, 2 mm, 4 mm o 6 mm.





INSTRUCCIONES DE USO

CORTAPELOS
PROFESIONAL
PARA CABALLOS

LIVERYMAN

L I V E R Y M A N . C O . U K

REGISTRO DE LA GARANTÍA

Visite nuestro sitio web para registrar su garantía.

www.liveryman.co.uk

Necesitará el número de lote del producto, que se encuentra en la parte inferior de la recortadora, y el comprobante de compra.

Aunque se ha tenido mucho cuidado en la recopilación de la información contenida en nuestras instrucciones, Liveryman (Agrihealth Ltd) no se hace responsable de los errores u omisiones en los datos técnicos u otra información aquí indicada.

N.º de modelo: 168624/168914



Liveryman forma parte del Grupo Agrihealth. Para obtener más información, visite www.agrihealth.ie

Las recortadoras se fabrican de conformidad con las directivas y normas pertinentes.



ELIMINACIÓN MEDIOAMBIENTAL

Es responsabilidad del propietario desechar las recortadoras de forma razonable una vez finalizada su vida útil. No las deseche con la basura doméstica.

La recortadora puede devolverse al lugar de compra o a Liveryman (Agrihealth Ltd) para su reciclaje, o bien llevarse al punto de recogida de residuos de su localidad.

La vida útil del motor puede acortarse en las siguientes situaciones:

1. La recortadora se almacena en entornos húmedos durante largos periodos de tiempo.
2. La cuchilla no se ha lubricado correctamente.
3. El pelo acumulado en la carcasa de la cuchilla no se ha limpiado correctamente.
4. Se está utilizando una fuente de alimentación incorrecta.

VIDA ÚTIL DE LA BATERÍA

La vida útil de la batería puede acortarse en las siguientes situaciones:

1. La batería se almacena en entornos húmedos durante largos periodos de tiempo.
2. La batería se sobrecarga.
3. La batería se agota en exceso (cuando la batería se queda sin energía, la recortadora se mantiene encendida durante largos periodos de tiempo).
4. La recortadora se utiliza siempre enchufada.
5. La recortadora no se ha cargado durante más de 6 meses.

- Cuando no se utiliza con regularidad, se recomienda recargar la batería al menos cada 3 meses.
- Si el funcionamiento sin cable dura menos de 10 minutos, a pesar de haberlo recargado correctamente, la batería ha superado su vida útil y debe sustituirse.

LIMPIEZA DEL CUERPO PRINCIPAL Y LOS ACCESORIOS

1. Apague y desenchufe la recortadora antes de limpiarla.
2. Límpiela con un paño suave humedecido.
3. Deje que se seque al aire antes de utilizarlo.

ACCESORIOS DE PEINE

Puede ajustar la longitud de corte entre 0,5 mm y 6 mm colocando el accesorio de peine.

1. La longitud de corte está marcada en los accesorios de peine.
2. Seleccione el tamaño adecuado y deslice la cuchilla en el accesorio de peine.

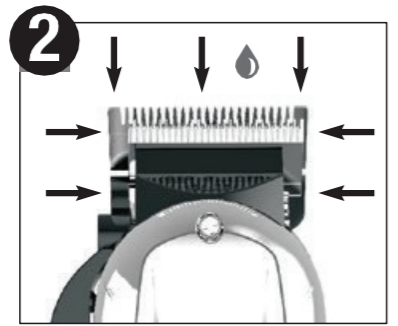
VIDA ÚTIL DE LA CUCHILLA

La vida útil de la cuchilla puede acortarse en las siguientes situaciones:

1. La cuchilla no se ha lubricado adecuadamente durante un largo periodo de tiempo.
2. La cuchilla corta objetos que no son cabello o cabello sucio.
3. Un objeto extraño daña el filo de la cuchilla.
4. La cuchilla ha sufrido un impacto.

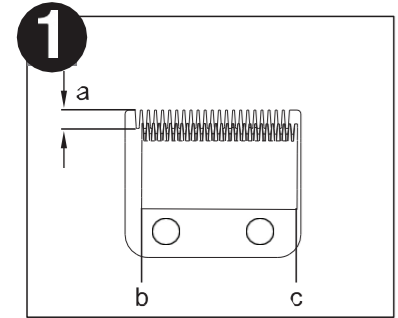
Si la eficacia de corte se reduce considerablemente a pesar de un mantenimiento adecuado, la cuchilla ha superado su vida útil y debe sustituirse.

- Limpie el equipo únicamente con un paño suave o ligeramente humedecido. No utilice nunca disolventes ni productos abrasivos.
- El juego de corte se puede limpiar con un spray higiénico. No utilice ningún otro producto de limpieza.
- Para un rendimiento óptimo, es importante lubricar el juego de cuchillas con frecuencia (fig. 2). Utilice únicamente aceite para juegos de cuchillas.
- Si el rendimiento de corte disminuye tras un uso prolongado a pesar de la limpieza y el engrasado regulares, se debe sustituir el juego de corte.
- Utilice la protección de la cuchilla cuando el equipo no esté en uso.



CAMBIO DE CUCHILLAS

1. Apague y desenchufe la recortadora y desconecte el cable.
2. Desatornille los dos tornillos.
3. Vuelva a montarlo, alineando las cuchillas como se muestra en la figura 1.
4. Las cuchillas deben ajustarse de manera que queden paralelas y el primer diente de la izquierda de la cuchilla superior cubra el primer diente de la izquierda de la cuchilla inferior.
5. Apriete ambos tornillos.



LIMPIEZA Y CUIDADO

- No sumerja el equipo en agua.
- Después de cada uso, retire los pelos cortados del juego de corte con el cepillo de limpieza.