

TRIMMER

NOVA



ISTRUZIONI PER L'USO

**TOSATRICE
PER CAVALLI
P R O F E S S I O N A L E**

LIVERYMAN

LIVERYMAN.CO.UK

MANUALE DI ISTRUZIONI PER IL TRIMMER NOVA

IMPORTANTI ISTRUZIONI DI SICUREZZA

Istruzioni originali

Leggere tutte le istruzioni prima di utilizzare questo apparecchio

Nota bene: è possibile scaricare una copia di queste istruzioni dal nostro sito web all'indirizzo www.liveryman.co.uk

Questo apparecchio è progettato per essere utilizzato in aree commerciali.

PERICOLO: Per ridurre il rischio di scossa elettrica: non cercare di recuperare un apparecchio caduto in acqua. Scollegarlo immediatamente dalla presa di corrente. Scollegare l'apparecchio prima di pulirlo.

AVVERTENZA: per ridurre il rischio di ustioni, incendi, scosse elettriche o lesioni alle persone: è necessaria una stretta supervisione quando questo apparecchio viene utilizzato da, su o in prossimità di bambini, persone con capacità fisiche, sensoriali o mentali limitate o invalidi. Utilizzare questo apparecchio solo per l'uso previsto, come descritto nel presente manuale. Non utilizzare accessori non specificati dal produttore. Non utilizzare mai questo apparecchio se il cavo o la spina sono danneggiati, se non funziona correttamente, se è caduto caduto o danneggiato o dopo che è caduto in acqua. Restituire l'apparecchio a un centro di assistenza per la verifica e la riparazione.

AVVERTENZA: questo apparecchio è destinato esclusivamente alla tosatura e alla rifinitura degli animali. Utilizzarlo solo su pelo pulito e asciutto.

AVVERTENZA: durante l'uso, non collocare o lasciare l'apparecchio in luoghi in cui potrebbe essere danneggiato da un animale o esposto alle intemperie.

AVVERTENZA: le lame di taglio possono surriscaldarsi dopo un uso prolungato.

AVVERTENZA: per ricaricare la batteria, utilizzare esclusivamente l'unità di alimentazione rimovibile fornita con questo apparecchio. La ricarica deve essere effettuata in un luogo chiuso e asciutto.

- L'apparecchio non è destinato all'uso da parte di persone (compresi i bambini) con ridotte capacità fisiche, sensoriali o mentali, o con mancanza di esperienza e conoscenza, a meno che non siano state fornite loro istruzioni o supervisione sull'uso dell'apparecchio da parte di una persona responsabile della loro sicurezza.
- I bambini devono essere sorvegliati per assicurarsi che non giochino con l'apparecchio.
- I tosatori per animali possono essere utilizzati da bambini di età superiore ai 3 anni sotto la supervisione di un adulto.

- I tosatori per animali possono essere utilizzati da bambini di età superiore agli 8 anni e da persone con ridotte capacità fisiche, sensoriali o mentali o con mancanza di esperienza e conoscenza, purché siano state fornite loro istruzioni o supervisione sull'uso sicuro dell'apparecchio e comprendano i rischi connessi.
- I bambini non devono giocare con l'apparecchio.
- La pulizia e la manutenzione da parte dell'utente non devono essere effettuate da bambini senza supervisione.
- Tenere il cavo lontano da superfici riscaldate. Non tirare, torcere o avvolgere il cavo.
- Non utilizzare il dispositivo in presenza di prodotti aerosol (spray) o durante la somministrazione di ossigeno.
- Collegare sempre prima la spina all'apparecchio, poi alla presa di corrente. Per scollegarlo, portare tutti i comandi in posizione di spegnimento (ad es. "0") e quindi rimuovere la spina dalla presa di corrente.
- Questo rifinitore utilizza una batteria ricaricabile agli ioni di litio. Deve essere smaltita in conformità con le normative locali, anziché insieme agli altri rifiuti domestici.

CONSERVARE QUESTE ISTRUZIONI

Per ottenere i migliori risultati possibili dal trimmer, leggere attentamente le seguenti istruzioni prima dell'uso.

SPECIFICHE

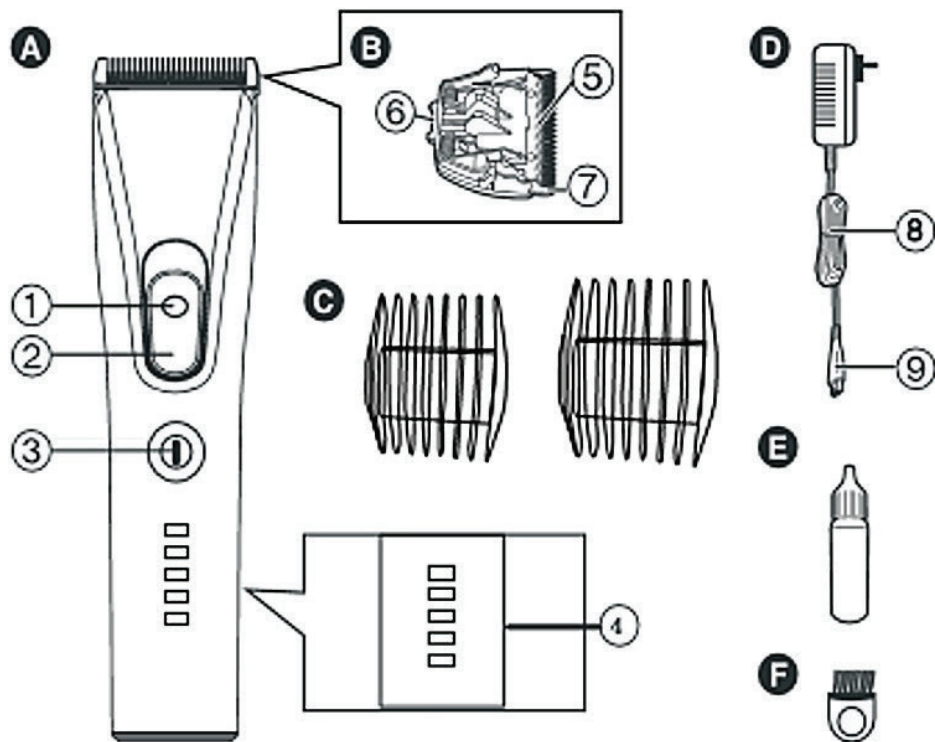
Tempo di ricarica:	3 ore
Tempo di funzionamento:	6 ore
Larghezza lama:	46 mm
Dimensioni:	18 (A) x 4,6 (L) x 4,1 (P) cm
Peso:	220 grammi
Lama di ricambio:	Lama mobile in ceramica e lama fissa in acciaio.

- Utilizzare solo con gli accessori inclusi nella confezione o raccomandati dal produttore.
- Tranne che durante la ricarica, scollegare sempre dalla presa elettrica dopo l'uso.
- Tenere lontano dall'acqua.
- L'adattatore del caricabatterie deve essere mantenuto sempre asciutto.

Se si verificano le seguenti situazioni, scollegare immediatamente l'alimentazione, spegnere l'apparecchio e inviarlo per un controllo o una riparazione:

1. La lama, l'unità principale, il cavo di alimentazione o il pettine di fissaggio sono danneggiati.
2. Il rifinitore o l'adattatore sono caduti in acqua.
3. Il rifinitore è spento, ma l'indicatore di carica non si accende quando è collegato alla fonte di alimentazione.

Il rifinitore e gli accessori devono essere controllati regolarmente per verificare che non siano danneggiati. Se si riscontrano danni, non utilizzare il dispositivo.



A. Corpo del rifinitore

1. Pulsante a scorrimento
2. Blocco scorrevole
3. Interruttore di alimentazione
4. Luci LCD

B. Testa di taglio

5. Lama mobile
6. Linguetta
7. Lama fissa

C. Pettini guida

D. Adattatore

8. Cavo di alimentazione
9. Terminale cavo di alimentazione

E. Lubrificante

F. Spazzola per la pulizia

LAMA

1. La lama deve essere lubrificata prima e dopo ogni utilizzo. Ciò consentirà di mantenerla in buone condizioni e ne prolungherà la durata.
2. Un utilizzo continuo per diverse ore può causare il surriscaldamento della lama, riducendone le prestazioni di taglio e abbreviandone la durata. In caso di surriscaldamento della lama, spegnere l'unità per alcuni minuti per consentirne il raffreddamento e lubrificare le lame.
3. I capelli devono essere puliti e asciutti prima del taglio. Eventuali corpi estranei nascosti nei capelli potrebbero danneggiare il bordo della lama.
4. Durante l'uso, i capelli possono accumularsi all'interno dell'alloggiamento della lama. Un accumulo eccessivo di capelli riduce la capacità di oscillazione delle lame e causa malfunzionamenti. Pulire sempre i capelli dall'alloggiamento della lama prima e dopo ogni utilizzo.
5. Evitare l'impatto della lama con oggetti duri, poiché ciò potrebbe danneggiare i denti della lama.

BATTERIA

1. Non sovraccaricare. La ricarica del rifinitore richiede 3 ore. Una ricarica superiore a 36 ore può ridurre la durata della batteria.
2. La durata della batteria si ridurrà se il rifinitore rimane scarico per lunghi periodi. Caricare ogni 3 mesi di inutilizzo per attivare la batteria.
3. È normale che l'adattatore e le parti interne si riscaldino durante la ricarica.

ALTRO

1. Utilizzare e conservare il rifinitore solo a temperatura ambiente. Evitare l'esposizione diretta alla luce solare, all'umidità o a superfici riscaldate. Intervallo di funzionamento 0 - 40 °C.
2. Non tentare di svitare alcuna parte del rifinitore.

RICARICA

1. Assicurarsi che il rifinitore sia spento.
2. Inserire il terminale del cavo dell'adattatore nella parte inferiore del tagliacapelli.
3. Collegare l'adattatore alla presa a muro.
4. Controllare l'indicatore di carica. Le barre lampeggeranno mentre il trimmer è in carica.
5. Quando il rifinitore è completamente carico, tutte e 5 le barre dell'indicatore saranno accese.

Carica iniziale: 24 ore (solo per la prima ricarica)

Ricarica: 3 ore

Funzionamento senza fili: 6 ore

REGOLAZIONE DELLA LAMA

Il pulsante di regolazione si trova nella parte anteriore dell'unità. Premere il pulsante e far scorrere l'interruttore in avanti per selezionare l'altezza di taglio desiderata.

FUNZIONAMENTO CON CAVO

Questo tagliaerba può essere utilizzato collegandolo alla presa di corrente quando la batteria non è completamente carica.

1. Assicurarsi che il tagliaerba sia spento.
2. Inserire il terminale del cavo dell'adattatore nella parte inferiore del tagliaerba.
3. Collegare l'adattatore a una presa di corrente.
4. Controllare l'indicatore di carica. L'indicatore dovrebbe essere acceso.
5. Accendere per utilizzare.

ATTENZIONE

- Ad eccezione dei casi in cui si desidera ricaricare la batteria, spegnere sempre l'adattatore e scollegarlo dalla presa di corrente dopo l'uso.
- Non utilizzare frequentemente il rifinitore collegato alla presa senza aver ricaricato la batteria, poiché ciò potrebbe ridurne la durata.
- Caricare a temperatura ambiente compresa tra 5 °C e 35 °C.

INDICATORE DI STATO DELLA BATTERIA



Stato di funzionamento normale



Capacità residua della batteria



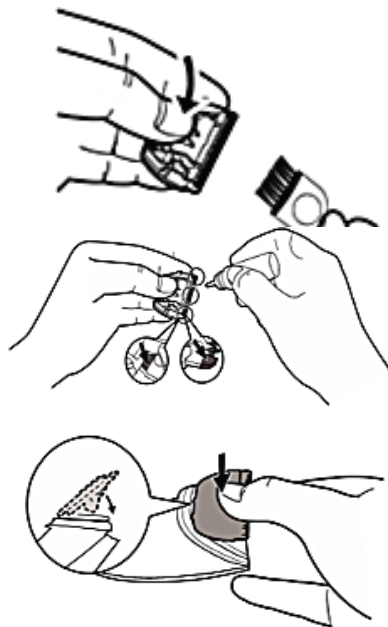
Un logo di ricarica lampeggiante indica che la batteria deve essere ricaricata

MANUTENZIONE

Spegnere sempre l'apparecchio prima di rimuovere, sostituire e pulire la lama.

RIMOZIONE E PULIZIA DELLA LAMA

1. Tenere il tagliacapelli con le lame rivolte verso l'alto. Premere la testina di taglio con il pollice e afferrarla con l'altra mano.
2. Utilizzare la spazzola di pulizia per rimuovere i capelli residui e pulire la testina di taglio.
3. Versare alcune gocce di olio sulle lame di taglio come mostrato nella figura.
4. Inserire la linguetta all'estremità della testina di taglio nell'apposito incavo del tagliacapelli e spingere verso l'alto la testina di taglio fino a quando non scatta in posizione.



LUBRIFICAZIONE DELLA LAMA

Lubrificare entrambe le superfici di attrito dei denti di taglio anteriori e delle aree di supporto posteriori.

1. Aree di supporto posteriori: spingere la parte oscillante su un lato; lubrificare la superficie di attrito visibile sull'altro lato. Versare una piccola quantità di olio su entrambi i lati.
2. Denti di taglio anteriori: versare una piccola quantità di olio sui denti della lama e distribuirlo uniformemente. Muovere leggermente la parte oscillante per far penetrare l'olio tra le lame.

PULIZIA DEL CORPO PRINCIPALE E DEGLI ACCESSORI

1. Spegnerne e scollegare il tagliaerba prima della pulizia.
2. Pulire con un panno morbido inumidito.
3. Lasciare asciugare all'aria prima dell'uso.

ACCESSORI A PETTINE

È possibile regolare la lunghezza di taglio da 3 a 12 mm applicando il pettine.

1. La lunghezza di taglio è indicata sugli accessori pettine.
2. Selezionare una misura adeguata e inserire la lama nel pettine.

DURATA DELLA LAMA

La durata della lama può essere ridotta nelle seguenti situazioni:

1. La lama non è stata lubrificata correttamente per un lungo periodo.
2. La lama taglia oggetti diversi dai capelli o capelli sporchi.
3. Un oggetto estraneo danneggia il bordo della lama.
4. La lama è stata sottoposta a un urto.

Se l'efficienza di taglio è notevolmente ridotta nonostante una corretta manutenzione, la lama ha superato la sua durata utile e deve essere sostituita.

La durata del motore può essere ridotta nelle seguenti situazioni:

1. Il rifinitore viene conservato in ambienti umidi per lunghi periodi.
2. La lama non è stata lubrificata correttamente.
3. I residui di capelli presenti nell'alloggiamento della lama non sono stati puliti correttamente.
4. È stata utilizzata una fonte di alimentazione non corretta.

DURATA DELLA BATTERIA

La durata della batteria può ridursi nelle seguenti situazioni:

1. La batteria viene conservata in ambienti umidi per lunghi periodi.
 2. La batteria è sovraccarica.
 3. La batteria è troppo scarica (quando la batteria è scarica, il tagliaerba viene tenuto acceso per lunghi periodi).
 4. Il tagliaerba viene sempre utilizzato collegato alla presa di corrente.
 5. Il tagliaerba non viene ricaricato da più di 6 mesi.
- Quando non viene utilizzato regolarmente, si consiglia di ricaricare la batteria almeno ogni 3 mesi.
 - Se il funzionamento senza fili dura meno di 10 minuti, nonostante una ricarica corretta, la batteria ha superato la sua durata di vita e deve essere sostituita.

SUGGERIMENTI OPERATIVI

- Il Liveryman Nova può essere utilizzato per tagliare con o contro il senso del pelo.
- Per un taglio più preciso, utilizzare contro il pelo.
- Per ottenere una finitura ottimale, guidare il tagliacapelli attraverso il pelo. Non forzare il tagliacapelli, poiché ciò causerebbe un taglio irregolare e le lame potrebbero incepparsi.

DIRETTIVE E NORME EUROPEE

I tagliaerba sono fabbricati in conformità alle direttive e alle norme europee pertinenti.

2006/95/CE

LVD

2004/108/CE

EMC

2011/65/UE

ROHS



EN60335-1 EN603355-2-8

SMALTIMENTO AMBIENTALE

È responsabilità del proprietario smaltire i trimmer in modo ragionevole al termine della loro vita utile. Non smaltire nei rifiuti domestici.

Il tagliaerba può essere restituito al punto vendita o a Liveryman (Agrihealth Ltd) per il riciclaggio, oppure portato al centro di smaltimento rifiuti locale.

REGISTRAZIONE DELLA GARANZIA

Visitate il nostro sito web per registrare la vostra garanzia.

www.liveryman.co.uk

Sarà necessario il numero di serie del prodotto, che si trova sul lato inferiore del tagliaerba, e la prova d'acquisto.

Sebbene sia stata prestata la massima attenzione nella compilazione delle informazioni contenute nelle nostre istruzioni, Liveryman (Agrihealth Ltd) non si assume alcuna responsabilità per eventuali errori o omissioni nei dati tecnici o in altre informazioni riportate.

Modello n.: 159154



Agrihealth

Liveryman fa parte del gruppo Agrihealth. Per ulteriori informazioni, visitare il sito www.agrihealth.ie

LIVERYMAN

— SINCE 1986 —

PROFESSIONAL CLIPPER & TRIMMER RANGE
LIVERYMAN.CO.UK

Find us on  @LiverymanClippers  @liveryman_