

TRIMMER

NOVA



LIVERYMAN

MODE D'EMPLOI

PROFESSIONAL  
HORSE TRIMMER

LIVERYMAN

LIVERYMAN.CO.UK

# MODE D'EMPLOI DE LA TONDEUSE NOVA

## CONSIGNES DE SÉCURITÉ IMPORTANTES

*Consignes initiales*

**Veillez lire toutes les consignes avant d'utiliser cet appareil.**

**Remarque : Une copie de ces consignes peut être téléchargée sur notre site Web [www.liveryman.co.uk](http://www.liveryman.co.uk)**

**Cet appareil est conçu pour être utilisé dans un cadre commercial..**

**DANGER :** Afin de réduire le risque de choc électrique, ne prenez pas un appareil qui est tombé dans l'eau. Débranchez immédiatement l'appareil de la prise de courant. Débranchez cet appareil avant de le nettoyer.

**ATTENTION :** Pour réduire les risques de brûlure, d'incendie, de choc électrique ou de blessure, une surveillance étroite est requise lorsque cet appareil est utilisé par ou à proximité d'enfants, de personnes aux capacités physiques, sensorielles ou mentales limitées ou de personnes invalides. N'utilisez cet appareil que pour l'usage auquel il est destiné, tel que décrit dans ce manuel. N'utilisez pas d'accessoires non spécifiés par le fabricant. N'utilisez jamais cet appareil si le cordon ou la fiche sont endommagés, s'il ne fonctionne pas correctement, s'il a subi un choc ou est endommagé, ou s'il est tombé dans l'eau. Retournez l'appareil à un centre d'entretien pour y être examiné et réparé.

**ATTENTION :** Cet appareil est exclusivement destiné à la tonte et à la coupe des poils d'animaux. Utilisez uniquement l'appareil sur des poils propres et secs.

**ATTENTION :** Pendant l'utilisation, ne placez pas ou ne laissez pas l'appareil dans un endroit où il risque d'être : endommagé par un animal, ou exposé aux intempéries.

**ATTENTION :** Les lames de coupe peuvent devenir chaudes après une utilisation prolongée.

**ATTENTION :** Pour recharger la batterie, utilisez uniquement le bloc d'alimentation amovible fourni avec l'appareil. La recharge doit être effectuée à l'intérieur et dans un endroit sec.

- L'appareil n'est pas destiné à être utilisé par des personnes (y compris des enfants) dont les capacités physiques, sensorielles ou mentales sont réduites, ou qui manquent d'expérience et de connaissances, à moins qu'elles n'aient été supervisées ou n'aient reçu des instructions concernant l'utilisation de l'appareil par une personne responsable de leur sécurité.
- Les enfants doivent être surveillés afin de s'assurer qu'ils ne jouent pas avec l'appareil.
- Les tondeuses pour animaux peuvent être utilisées par des enfants à partir de 3 ans sous surveillance.

- Les tondeuses pour animaux peuvent être utilisées par des enfants à partir de 8 ans et par des personnes dont les capacités physiques, sensorielles ou mentales sont réduites ou qui manquent d'expérience et de connaissances, à condition qu'elles aient été encadrées ou aient reçu des consignes concernant l'utilisation de l'appareil en toute sécurité, et qu'elles comprennent les risques encourus.
- Les enfants ne doivent pas jouer avec l'appareil.
- Le nettoyage et l'entretien ne doivent pas être effectués par des enfants sans surveillance.
- Maintenez le cordon à l'écart des surfaces chauffées. Ne tirez pas sur le cordon, ne le tordez pas et ne l'enroulez pas.
- N'utilisez pas l'appareil dans des endroits où des produits en aérosol sont employés, ou lorsque de l'oxygène est administré.
- Fixez toujours la fiche à l'appareil en premier, puis à la prise de courant. Pour débrancher l'appareil, mettez toutes les commandes en position d'arrêt (par exemple, "0"), puis retirez la fiche de la prise.
- Cette tondeuse utilise une batterie lithium-ion rechargeable. Elle doit être mise au rebut conformément aux réglementations locales, et non avec les autres déchets ménagers.

## CONSERVEZ CES CONSIGNES

**Pour vous assurer d'obtenir les meilleurs résultats possibles avec votre tondeuse, veuillez lire attentivement les consignes suivantes avant l'utilisation.**

### SPECIFICATION

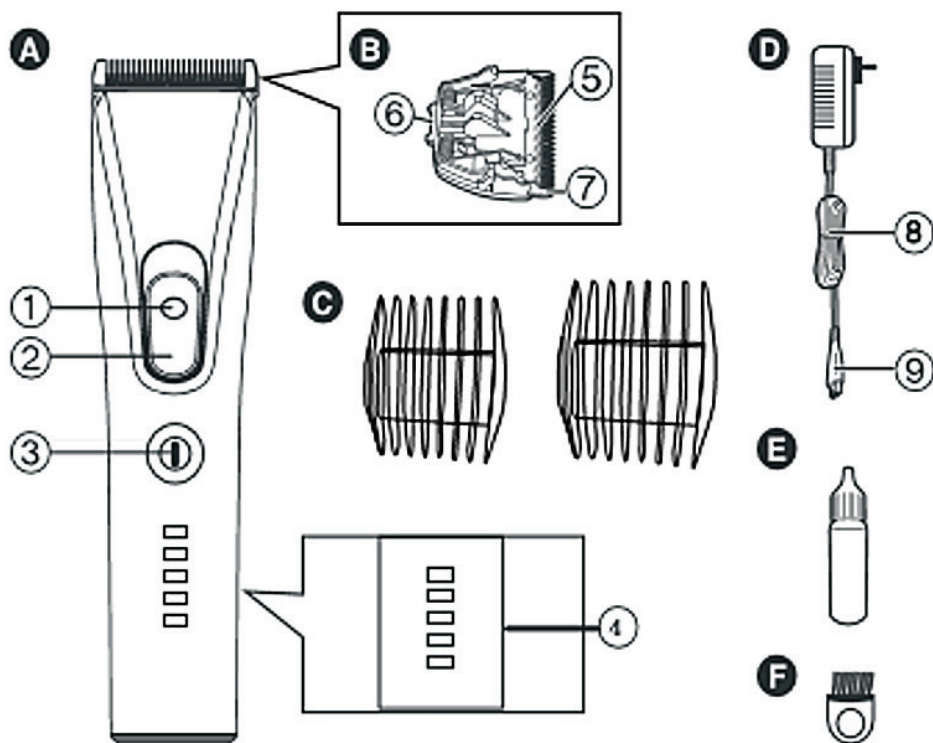
Temps de charge :	3 heures
Durée de fonctionnement :	6 heures
Largeur de la lame :	46 mm
Dimensions :	18 (H) x 4,6 (L) x 4,1 (P) cm
Poids :	220 grammes
Lame de remplacement :	Lame mobile en céramique et lame fixe en acier.

- Utilisez uniquement les accessoires inclus dans l'emballage ou recommandés par le fabricant.
- Sauf en cas de charge, débranchez toujours l'appareil de la prise électrique après utilisation.
- Maintenez l'appareil à l'écart de l'eau.
- L'adaptateur du chargeur doit être maintenu au sec à tout moment.

**Si les situations suivantes se produisent, débranchez et éteignez immédiatement l'appareil, puis envoyez-le pour examen ou réparation :**

1. La lame, l'unité principale, le cordon d'alimentation ou le peigne sont endommagés.
2. La tondeuse ou l'adaptateur sont tombés dans l'eau.
3. La tondeuse est éteinte mais le témoin de charge ne s'allume pas lorsqu'il est branché à la source d'alimentation.

La tondeuse et ses accessoires doivent être contrôlés régulièrement pour vérifier qu'ils ne sont pas endommagés. Si des dommages sont observés, ne mettez pas l'appareil en fonctionnement.



**A. Unité principale**

1. Bouton coulissant
2. Verrou
3. Interrupteur
4. Témoins

**B. Tête de coupe**

5. Lame mobile
6. Languette
7. Lame fixe

**D. Adaptateur**

8. Cordon d'alimentation
9. Embout du cordon d'alimentation

**E. Lubrifiant**

**F. Brosse de nettoyage**

**C. Peignes**

## INFORMATIONS IMPORTANTES

### LAME

1. La lame doit être lubrifiée avant et après chaque utilisation. Cela la maintiendra en bon état et prolongera sa durée de vie.
2. Une utilisation non-stop pendant des heures peut provoquer une surchauffe de la lame, réduisant ainsi les performances de coupe et raccourcissant la durée de vie. En cas de surchauffe de la lame, éteignez l'appareil pendant quelques minutes pour le laisser refroidir et lubrifiez les lames.
3. Les poils doivent être propres et secs avant la coupe. Les corps étrangers cachés dans les poils peuvent endommager le bord de la lame.
4. Les poils peuvent s'accumuler à l'intérieur du boîtier de la lame pendant l'utilisation. Une quantité trop importante de poils réduira la capacité d'oscillation des lames et provoquera un dysfonctionnement. Nettoyez toujours les poils situés dans le logement de la lame avant et après chaque utilisation.
5. Évitez tout impact de la lame avec des objets durs, car cela pourrait endommager les dents de la lame.

### BATTERIE

1. Ne pas la charger excessivement. Il faut 3 heures pour charger votre tondeuse. Une charge de plus de 36 heures peut réduire la durée de vie de la batterie.
2. La durée de vie de la batterie sera réduite si la tondeuse reste non chargée pendant de longues périodes. Chargez l'appareil tous les 3 mois en cas de non-utilisation pour activer la batterie.
3. Il est normal que l'adaptateur et les pièces internes deviennent chauds lors de la charge.

### AUTRES

1. Utilisez et rangez la tondeuse uniquement à température ambiante. Évitez la lumière directe du soleil, l'humidité ou les surfaces chauffées. Plage de fonctionnement : 0 - 40 °C.
2. N'essayez pas de dévisser une quelconque partie de la tondeuse.

## CONSIGNES D'UTILISATION

### CHARGEMENT

1. Vérifiez que la tondeuse est éteinte.
2. Insérez l'embout de l'adaptateur en bas de la tondeuse.
3. Branchez l'adaptateur à la prise murale.
4. Vérifiez l'indicateur de charge. Les barres clignoteront pendant que la tondeuse se charge.
5. Lorsque la tondeuse est complètement chargée, les 5 barres de l'indicateur s'allument.

**Charge initiale :** 24 heures (première charge uniquement)

**Recharge :** 3 heures

**Utilisation sans fil :** 6 heures

### RÉGLAGE DE LA LAME

Le bouton de réglage est situé à l'avant de l'appareil. Appuyez sur le bouton et faites glisser l'interrupteur vers l'avant pour sélectionner la hauteur de coupe souhaitée.

### FONCTIONNEMENT AVEC FIL

Cette tondeuse peut être utilisée en la branchant à la source d'alimentation lorsque la batterie n'est pas complètement chargée.

1. Assurez-vous que la tondeuse est éteinte.
2. Insérez l'embout du cordon de l'adaptateur en bas de la tondeuse.
3. Branchez l'adaptateur à la prise murale.
4. Vérifiez le témoin de charge. Le voyant doit être allumé.
5. Mettez l'appareil sous tension pour le faire fonctionner.

### PRÉCAUTIONS

- Sauf pour la charge, éteignez et débranchez toujours l'adaptateur du mur après utilisation.
- N'utilisez pas fréquemment la tondeuse branchée sans avoir rechargé la batterie car cela pourrait réduire la durée de vie de la batterie.
- Chargez la batterie à une température ambiante, comprise entre 5 et 35 °C.

## INDICATEUR D'ÉTAT DE LA BATTERIE



État de fonctionnement normal



Capacité restante de la batterie



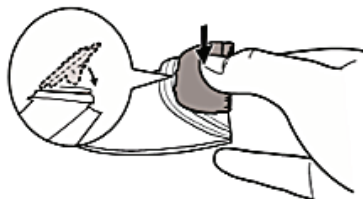
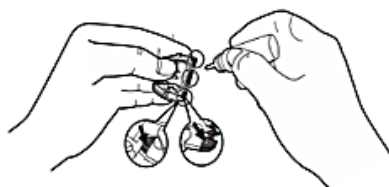
Un logo de charge clignotant signifie que la batterie doit être rechargée

## ENTRETIEN

Éteignez toujours l'appareil avant de retirer, de remplacer et de nettoyer la lame.

### RETRAIT ET NETTOYAGE DE LA LAME

1. Tenez la tondeuse avec les lames dirigées vers le haut. Utilisez le pouce pour appuyer sur la tête de coupe et l'autre main pour l'attraper.
2. Utilisez la brosse de nettoyage pour retirer les poils restants et nettoyer la tête de coupe.
3. Placez quelques gouttes d'huile sur les lames de coupe comme illustré sur l'image.
4. Insérez la languette située à l'extrémité de la tête de coupe dans le logement correspondant de la tondeuse et poussez la tête de coupe vers le haut jusqu'à ce qu'elle se mette en place.



## **LUBRIFICATION DE LA LAME**

Lubrifiez les deux surfaces de friction des dents de coupe avant, et les zones d'appui arrière.

1. Zones d'appui arrière : Poussez la partie oscillante d'un côté ; lubrifiez la surface de friction visible de l'autre côté. Versez une petite quantité d'huile sur les deux côtés.
2. Dents de coupe avant : Versez une petite quantité d'huile sur les dents de la lame et répartissez-la uniformément. Déplacez légèrement la partie oscillante pour faire pénétrer l'huile entre les lames.

## **NETTOYAGE DU CORPS PRINCIPAL ET DES ACCESSOIRES**

1. Éteignez et débranchez la tondeuse avant de la nettoyer.
2. Essuyez avec un chiffon doux et humide.
3. Laissez-la sécher à l'air libre avant de l'utiliser.

## **PEIGNES**

Vous pouvez régler la longueur de coupe de 3 à 12 mm en fixant le peigne.

1. La longueur de coupe est indiquée sur les embouts de peigne.
2. Sélectionnez une taille appropriée et faites glisser la lame dans la fixation du peigne.

## **DURÉE DE VIE DE LA LAME**

La durée de vie de la lame peut être réduite dans les situations suivantes :

1. La lame n'a pas été lubrifiée correctement sur une longue période.
2. La lame coupe autre chose que des poils ou des poils non nettoyés.
3. Un corps étranger endommage le bord de la lame.
4. La lame est soumise à un choc.

Si l'efficacité de la coupe est considérablement réduite malgré un entretien approprié, la lame a dépassé sa durée de vie et doit être remplacée.

## **La durée de vie du moteur peut être réduite dans les situations suivantes :**

1. La tondeuse est stockée dans un environnement humide pendant de longues périodes.
2. La lame n'a pas été lubrifiée correctement.
3. Les poils stockés dans le logement de la lame n'ont pas été nettoyés correctement.
4. Une source d'alimentation incorrecte est utilisée.

## **DURÉE DE VIE DE LA BATTERIE**

La durée de vie de la batterie peut être réduite dans les situations suivantes :

1. La batterie est stockée dans un environnement humide pendant de longues périodes.
  2. La batterie est trop chargée.
  3. La batterie est trop déchargée (lorsque la batterie n'est plus alimentée, la tondeuse est maintenue en position de marche pendant de longues périodes).
  4. La tondeuse est toujours utilisée branchée.
  5. La tondeuse n'a pas été chargée pendant plus de 6 mois.
- Si la tondeuse n'est pas utilisée régulièrement, il est recommandé de recharger la batterie au moins tous les 3 mois.
  - Si le fonctionnement sans fil dure moins de 10 minutes, malgré une recharge correcte, la batterie a dépassé sa durée de vie et doit être remplacée.

## **CONSEILS D'UTILISATION**

- Liveryman Nova peut être utilisée dans le sens du poil ou contre celui-ci.
- Pour une tonte plus rapprochée, utiliser contre le sens du poil.
- Pour un meilleur résultat, guidez la tondeuse à travers le pelage. Ne forcez pas la tondeuse car cela entraînerait une coupe irrégulière et les lames pourraient se bloquer.

## DIRECTIVES ET NORMES EUROPÉENNES

Les tondeuses sont fabriquées conformément aux directives et normes européennes en vigueur.

2006/95/EC

LVD

2004/108/EC

EMC

2011/65/EU

ROHS



EN60335-1 EN603355-2-8

## MISE AU REBUT ENVIRONNEMENTALE

Il incombe au propriétaire de mettre au rebut les tondeuses de manière raisonnable après leur durée de vie utile. Ne pas les jeter dans les ordures ménagères.

La tondeuse peut être retournée au lieu d'achat ou à Liveryman (Agrihealth Ltd) pour être recyclée, ou être apportée au site d'élimination des déchets des organismes locaux.

## ENREGISTREMENT DE LA GARANTIE

Visitez notre site Web pour enregistrer votre garantie.

[www.liveryman.co.uk](http://www.liveryman.co.uk)

Vous aurez besoin du numéro de série du produit qui se trouve sous la tondeuse, et d'un justificatif d'achat.

*Bien que le plus grand soin ait été apporté à la rédaction des informations contenues dans nos instructions, Liveryman (Agrihealth Ltd) décline toute responsabilité en cas d'erreur ou d'omission dans les données techniques ou autres informations indiquées.*

**Modèle n° : 159154**

---



Liveryman fait partie du groupe Agrihealth.  
Pour plus de renseignements, visitez [www.agrihealth.ie](http://www.agrihealth.ie)

# LIVERYMAN

— SINCE 1986 —

PROFESSIONAL CLIPPER & TRIMMER RANGE  
LIVERYMAN.CO.UK

Find us on  @LiverymanClippers  @liveryman\_