

TRIMMER

NOVA



INSTRUCCIONES DE USO

CORTAPELOS
PROFESIONAL
PARA CABALLOS

LIVERYMAN 

LIVERYMAN.CO.UK

MANUAL DE INSTRUCCIONES PARA LA RECORTADORA NOVA

INSTRUCCIONES DE SEGURIDAD IMPORTANTES

Instrucciones originales

Lea todas las instrucciones antes de utilizar este aparato.

Nota: Puede descargar una copia de estas instrucciones en nuestro sitio web www.liveryman.co.uk.

Este aparato está diseñado para su uso en áreas comerciales.

PELIGRO: Para reducir el riesgo de descarga eléctrica: No intente recuperar un aparato que haya caído al agua. Desenchúfelo inmediatamente de la toma de corriente. Desenchufe este aparato antes de limpiarlo.

ADVERTENCIA: Para reducir el riesgo de quemaduras, incendios, descargas eléctricas o lesiones a las personas: Se requiere una supervisión estrecha cuando este aparato sea utilizado por, sobre o cerca de niños, o personas con capacidades físicas, sensoriales o mentales limitadas o inválidos. Utilice este aparato únicamente para el uso previsto, tal y como se describe en este manual. No utilice accesorios no especificados por el fabricante. Nunca utilice este aparato si el cable o el enchufe están dañados, si no funciona correctamente, si se ha caído caído o dañado, o después de haber caído al agua. Devuelva el aparato a un centro de servicio técnico para su revisión y reparación.

ADVERTENCIA: Este aparato está diseñado exclusivamente para cortar y recortar el pelo de animales. Úselo solo sobre pelo limpio y seco.

ADVERTENCIA: Durante su uso, no coloque ni deje el aparato en lugares donde pueda sufrir daños por parte de un animal o quedar expuesto a las inclemencias del tiempo.

ADVERTENCIA: Las cuchillas de corte pueden calentarse después de un uso prolongado.

ADVERTENCIA: Para recargar la batería, utilice únicamente la unidad de alimentación desmontable suministrada con este aparato. La recarga debe realizarse en interiores y en un lugar seco.

- El aparato no está destinado a ser utilizado por personas (incluidos niños) con capacidades físicas, sensoriales o mentales reducidas, o con falta de experiencia y conocimientos, a menos que hayan recibido supervisión o instrucciones sobre el uso del aparato por parte de una persona responsable de su seguridad.
- Se debe supervisar a los niños para asegurarse de que no jueguen con el aparato.
- Las cortadoras para animales pueden ser utilizadas por niños a partir de 3 años bajo supervisión.

- Las cortadoras para animales pueden ser utilizadas por niños a partir de 8 años y por personas con capacidades físicas, sensoriales o mentales reducidas o con falta de experiencia y conocimientos, siempre que hayan recibido supervisión o instrucciones sobre el uso seguro del aparato y comprendan los riesgos que conlleva.
- Los niños no deben jugar con el aparato.
- La limpieza y el mantenimiento por parte del usuario no deben ser realizados por niños sin supervisión.
- Mantenga el cable alejado de superficies calientes. No tire del cable, ni lo retuerza ni lo enrolle.
- No utilice el aparato en lugares donde se estén utilizando productos en aerosol (spray) o donde se esté administrando oxígeno.
- Conecte siempre primero el enchufe al aparato y luego a la toma de corriente. Para desconectarlo, gire todos los controles a la posición de apagado (por ejemplo, «0») y luego retire el enchufe de la toma de corriente.
- Esta recortadora utiliza una batería recargable de iones de litio. Debe desecharse de acuerdo con la normativa local, en lugar de junto con otros residuos domésticos.

GUARDE ESTAS INSTRUCCIONES

Para garantizar que obtiene los mejores resultados posibles con su recortadora, lea atentamente las siguientes instrucciones antes de utilizarla.

ESPECIFICACIONES

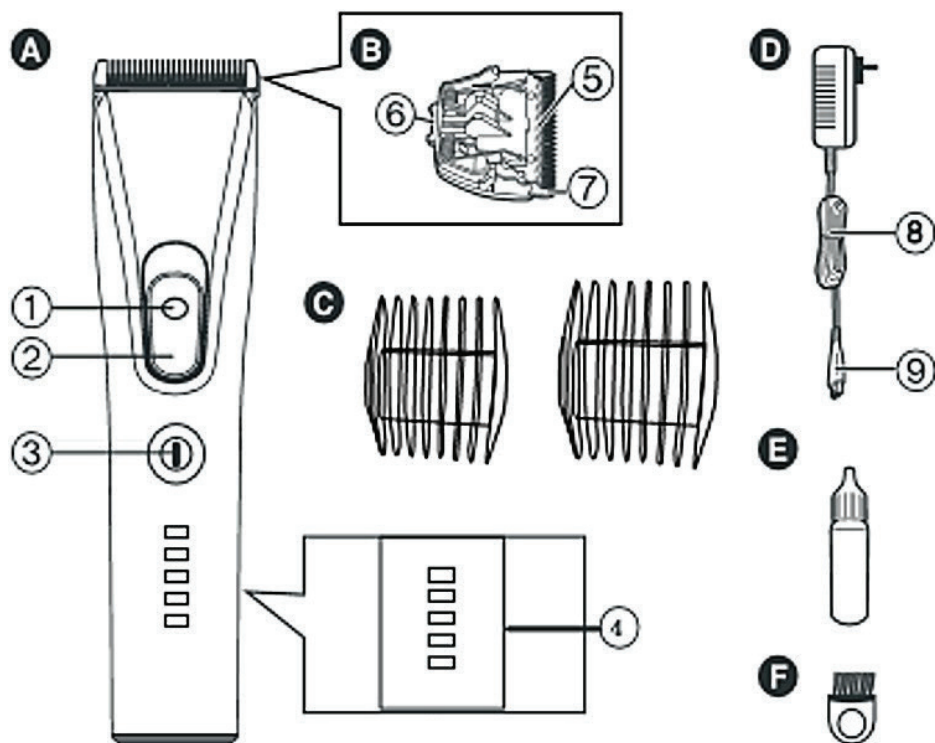
| | |
|---------------------------|--|
| Tiempo de carga: | 3 horas |
| Tiempo de funcionamiento: | 6 horas |
| Ancho de la hoja: | 46 mm |
| Dimensiones: | 18 (alto) x 4,6 (ancho) x 4,1 (profundidad) cm |
| Peso: | 220 gramos |
| Cuchilla de repuesto: | Cuchilla móvil de cerámica y cuchilla fija de acero. |

- Utilizar únicamente con los accesorios incluidos en el paquete o recomendados por el fabricante.
- Excepto cuando se esté cargando, desenchúfelo siempre de la toma de corriente después de su uso.
- Mantener alejado del agua.
- El adaptador del cargador debe mantenerse seco en todo momento.

Si se produce alguna de las siguientes situaciones, desenchufe y apague inmediatamente el aparato, y envíelo para su revisión o reparación:

1. La cuchilla, la unidad principal, el cable de alimentación o el peine accesorio están dañados.
2. La recortadora o el adaptador se caen al agua.
3. La recortadora está apagada, pero el indicador de carga no se ilumina cuando se enchufa a la fuente de alimentación.

La recortadora y los accesorios deben revisarse periódicamente para detectar posibles daños. Si se detectan daños, no utilice el dispositivo.



A. Cuerpo de la recortadora

1. Botón deslizante
2. Bloqueo deslizante
3. Interruptor de encendido
4. Luces LCD

B. Cabezal de corte

5. Cuchilla móvil
6. Pestaña
7. Cuchilla fija

C. Peines guía

D. Adaptador

8. Cable de alimentación
9. Terminal del cable de alimentación

E. Lubricante

F. Cepillo de limpieza

CUCHILLA

1. La cuchilla debe lubricarse antes y después de cada uso. Esto la mantendrá en buen estado y prolongará su vida útil.
2. El uso ininterrumpido durante horas puede provocar el sobrecalentamiento de la cuchilla, lo que reduce su rendimiento de corte y acorta su vida útil. Si la cuchilla se sobrecalienta, apague la unidad durante unos minutos para que se enfríe y lubrique las cuchillas.
3. El cabello debe estar limpio y seco antes de cortarlo. Las partículas extrañas ocultas en el cabello pueden dañar el filo de la cuchilla.
4. El cabello puede acumularse en el interior de la carcasa de la cuchilla durante el uso. Una acumulación excesiva de cabello reducirá la capacidad de oscilación de las cuchillas y provocará un mal funcionamiento. Limpie siempre el cabello de la carcasa de la cuchilla antes y después de cada uso.
5. Evite el impacto de la cuchilla con objetos duros, ya que esto puede dañar los dientes de la cuchilla.

BATERÍA

1. No la sobrecargue. La recarga de la recortadora tarda 3 horas. Una recarga superior a 36 horas puede acortar la vida útil de la batería.
2. La vida útil de la batería se acortará si la recortadora permanece sin cargar durante largos periodos de tiempo. Cárguela cada 3 meses de inactividad para activar la batería.
3. Es normal que el adaptador y las piezas internas se calienten durante la carga.

OTROS

1. Utilice y guarde la recortadora solo a temperatura ambiente. Evite la luz solar directa, la humedad o las superficies calientes. Rango de funcionamiento: 0-40 °C.
2. No intente desatornillar ninguna pieza de la recortadora.

INSTRUCCIONES DE FUNCIONAMIENTO

CARGA

1. Asegúrese de que la recortadora esté apagada.
2. Inserte el terminal del cable adaptador en la parte inferior de la cortadora.
3. Conecte el adaptador a la toma de corriente.
4. Compruebe el indicador de carga. Las barras parpadearán mientras la recortadora se está cargando.
5. Cuando la recortadora esté completamente cargada, las 5 barras indicadoras estarán encendidas.

Carga inicial: 24 horas (solo la primera carga)

Recarga: 3 horas

Funcionamiento inalámbrico: 6 horas

AJUSTE DE LA CUCHILLA

El botón de ajuste se encuentra en la parte delantera de la unidad. Presione el botón y deslice el interruptor hacia adelante para seleccionar la altura de corte deseada.

FUNCIONAMIENTO CON CABLE

Esta cortadora se puede utilizar enchufándola a la fuente de alimentación cuando la batería no está completamente cargada.

1. Asegúrese de que la recortadora esté apagada.
2. Inserte el terminal del cable adaptador en la parte inferior de la cortadora.
3. Enchufe el adaptador a una toma de corriente.
4. Compruebe el indicador de carga. El indicador debe estar encendido.
5. Encienda el dispositivo para ponerlo en funcionamiento.

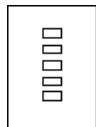
PRECAUCIÓN

- Excepto para cargar la batería, apague siempre el adaptador y desenchúfelo de la pared después de usarlo.
- No utilice con frecuencia la recortadora enchufada sin haber recargado la batería, ya que esto puede reducir la vida útil de la batería.
- Cargue a temperatura ambiente entre 5 °C y 35 °C.

INDICADOR DEL ESTADO DE LA BATERÍA



Estado de funcionamiento normal



Capacidad restante de la batería



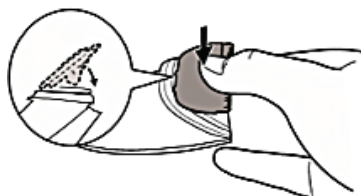
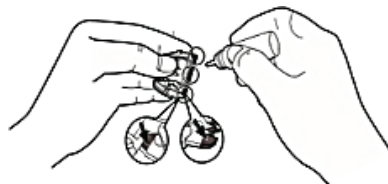
Un logotipo de carga parpadeante significa que la batería necesita cargarse

MANTENIMIENTO

Apague siempre el aparato antes de retirar, sustituir y limpiar la cuchilla.

EXTRACCIÓN Y LIMPIEZA DE LA CUCHILLA

1. Sujete la cortadora con las cuchillas apuntando hacia arriba. Presione el cabezal de corte con el pulgar y sujételo con la otra mano.
2. Utilice el cepillo de limpieza para eliminar los restos de pelo y limpiar el cabezal de corte.
3. Aplique unas gotas de aceite sobre las cuchillas de corte, tal y como se muestra en la imagen.
4. Inserte la lengüeta situada en el extremo del cabezal de corte en el hueco correspondiente de la cortadora y empuje el cabezal de corte hacia arriba hasta que encaje en su sitio.



LUBRICACIÓN DE LA CUCHILLA

Lubrique ambas superficies de fricción de los dientes de corte delanteros y las zonas de apoyo traseras.

1. Áreas de apoyo traseras: empuje la parte oscilante hacia un lado; lubrique la superficie de fricción visible en el otro lado. Aplique una pequeña cantidad de aceite en ambos lados.
2. Dientes de corte delanteros: vierta una pequeña cantidad de aceite sobre los dientes de la cuchilla y extiéndalo uniformemente. Mueva ligeramente la parte oscilante para que el aceite penetre entre las cuchillas.

LIMPIEZA DEL CUERPO PRINCIPAL Y LOS ACCESORIOS

1. Apague y desenchufe la recortadora antes de limpiarla.
2. Límpiela con un paño suave humedecido.
3. Deje que se seque al aire antes de utilizarlo.

ACESORIOS DE PEINE

Puede ajustar la longitud de corte de 3 a 12 mm colocando el accesorio de peine.

1. La longitud de corte está marcada en los accesorios de peine.
2. Seleccione el tamaño adecuado y deslice la cuchilla en el accesorio de peine.

VIDA ÚTIL DE LA CUCHILLA

La vida útil de la cuchilla puede acortarse en las siguientes situaciones:

1. La cuchilla no se ha lubricado adecuadamente durante un largo periodo de tiempo.
2. La cuchilla corta objetos distintos al cabello o cabello sucio.
3. Un objeto extraño daña el filo de la cuchilla.
4. La cuchilla ha sufrido un impacto.

Si la eficacia de corte se reduce considerablemente a pesar de un mantenimiento adecuado, la cuchilla ha superado su vida útil y debe sustituirse.

La vida útil del motor puede acortarse en las siguientes situaciones:

1. La recortadora se almacena en entornos húmedos durante largos periodos de tiempo.
2. La cuchilla no se ha lubricado correctamente.
3. El pelo acumulado en la carcasa de la cuchilla no se ha limpiado correctamente.
4. Se utiliza una fuente de alimentación incorrecta.

VIDA ÚTIL DE LA BATERÍA

La vida útil de la batería puede acortarse en las siguientes situaciones:

1. La batería se almacena en entornos húmedos durante largos periodos de tiempo.
 2. La batería se sobrecarga.
 3. La batería se agota en exceso (cuando la batería se queda sin energía, la recortadora se mantiene encendida durante largos periodos de tiempo).
 4. La recortadora se utiliza siempre enchufada.
 5. La recortadora no se ha cargado durante más de 6 meses.
- Cuando no se utiliza con regularidad, se recomienda recargar la batería al menos cada 3 meses.
 - Si el funcionamiento inalámbrico dura menos de 10 minutos, a pesar de haberla recargado correctamente, la batería ha superado su vida útil y debe sustituirse.

CONSEJOS DE FUNCIONAMIENTO

- La Liveryman Nova se puede utilizar para cortar en el sentido del pelo o en contra del mismo.
- Para un corte más apurado, utilícelo en contra del pelo.
- Para obtener un acabado óptimo, guíe la recortadora a través del pelaje. No fuerce la recortadora, ya que esto provocará un corte desigual y las cuchillas podrían atascarse.

DIRECTIVAS Y NORMAS EUROPEAS

Las recortadoras se fabrican de conformidad con las directivas y normas europeas pertinentes.

2006/95/CE

LVD

2004/108/CE

EMC

2011/65/UE

ROHS



EN60335-1 EN603355-2-8

ELIMINACIÓN MEDIOAMBIENTAL

Es responsabilidad del propietario desechar las recortadoras de forma razonable una vez finalizada su vida útil. No las deseche con la basura doméstica.

La recortadora puede devolverse al lugar de compra o a Liveryman (Agrihealth Ltd) para su reciclaje, o bien llevarse al punto de recogida de residuos de su localidad.

REGISTRO DE LA GARANTÍA

Visite nuestro sitio web para registrar su garantía.

www.liveryman.co.uk

Necesitará el número de serie del producto, que se encuentra en la parte inferior de la recortadora, y el comprobante de compra.

Aunque se ha tenido mucho cuidado en la recopilación de la información contenida en nuestras instrucciones, Liveryman (Agrihealth Ltd) no se hace responsable de los errores u omisiones en los datos técnicos u otra información aquí indicada.

N.º de modelo: 159154



Liveryman forma parte del Grupo Agrihealth.
Para obtener más información, visite
www.agrihealth.ie

LIVERYMAN

— SINCE 1986 —

PROFESSIONAL CLIPPER & TRIMMER RANGE
LIVERYMAN.CO.UK

Find us on  @LiverymanClippers  @liveryman_