

TRIMMER

NOVA



## GEBRAUCHSANWEISUNG

PROFESSIONELLE  
PFERDESCHERMASCHINE

LIVERYMAN 

LIVERYMAN.CO.UK

# BEDIENUNGSANLEITUNG FÜR DEN NOVA-TRIMMER

## WICHTIGE SICHERHEITSHINWEISE

*Originalanleitung*

Lesen Sie alle Anweisungen, bevor Sie dieses Gerät verwenden.

Bitte beachten Sie: Eine Kopie dieser Anleitung kann von unserer Website unter [www.liveryman.co.uk](http://www.liveryman.co.uk) heruntergeladen werden.

**Dieses Gerät ist für den Einsatz in gewerblichen Bereichen vorgesehen.**

**GEFAHR:** Um das Risiko eines Stromschlags zu verringern: Greifen Sie nicht nach einem Gerät, das ins Wasser gefallen ist. Ziehen Sie sofort den Stecker aus der Steckdose. Ziehen Sie vor der Reinigung den Stecker dieses Geräts aus der Steckdose.

**WARNUNG:** Um das Risiko von Verbrennungen, Bränden, Stromschlägen oder Verletzungen zu verringern: Wenn dieses Gerät von Kindern, Personen mit eingeschränkten körperlichen, sensorischen oder geistigen Fähigkeiten oder Behinderten verwendet wird, ist eine strenge Aufsicht erforderlich. Verwenden Sie dieses Gerät nur für den in dieser Anleitung beschriebenen Verwendungszweck. Verwenden Sie keine vom Hersteller nicht zugelassenen Aufsätze. Betreiben Sie dieses Gerät niemals, wenn es ein beschädigtes Kabel oder einen beschädigten Stecker hat, wenn es nicht ordnungsgemäß funktioniert, wenn es heruntergefallen ist oder beschädigt wurde oder wenn es in Wasser gefallen ist. Bringen Sie das Gerät zur Überprüfung und Reparatur zu einem Kundendienstzentrum.

**WARNUNG:** Dieses Gerät ist ausschließlich zum Scheren und Trimmen von Tieren bestimmt. Verwenden Sie es nur auf sauberem, trockenem Fell.

**WARNUNG:** Stellen Sie das Gerät während des Gebrauchs nicht an einem Ort ab, an dem es beschädigt werden könnte oder Witterungseinflüssen ausgesetzt ist.

**WARNUNG:** Die Schneideklingen können nach längerem Gebrauch heiß werden.

**WARNUNG:** Verwenden Sie zum Aufladen des Akkus nur das mit diesem Gerät mitgelieferte abnehmbare Netzteil. Das Aufladen muss in Innenräumen und an einem trockenen Ort erfolgen.

- Das Gerät ist nicht für Personen (einschließlich Kinder) mit eingeschränkten körperlichen, sensorischen oder geistigen Fähigkeiten oder mangelnder Erfahrung und Kenntnis bestimmt, es sei denn, sie werden von einer für ihre Sicherheit verantwortlichen Person beaufsichtigt oder in die Verwendung des Geräts eingewiesen.
- Kinder sollten beaufsichtigt werden, um sicherzustellen, dass sie nicht mit dem Gerät spielen.
- Tierhaarschneidemaschinen können von Kindern ab 3 Jahren unter Aufsicht verwendet werden.

- Tierhaarschneidemaschinen können von Kindern ab 8 Jahren und Personen mit eingeschränkten körperlichen, sensorischen oder geistigen Fähigkeiten oder mangelnder Erfahrung und Kenntnis verwendet werden, wenn sie beaufsichtigt werden oder in die sichere Verwendung des Geräts eingewiesen wurden und die damit verbundenen Gefahren verstehen.
- Kinder dürfen nicht mit dem Gerät spielen.
- Die Reinigung und Wartung durch den Benutzer darf nicht von Kindern ohne Aufsicht durchgeführt werden.
- Halten Sie das Kabel von erhitzten Oberflächen fern. Ziehen, verdrehen oder wickeln Sie das Kabel nicht auf.
- Verwenden Sie das Gerät nicht an Orten, an denen Aerosolprodukte (Sprays) verwendet werden oder Sauerstoff verabreicht wird.
- Stecken Sie den Stecker immer zuerst in das Gerät und dann in die Steckdose. Um das Gerät vom Stromnetz zu trennen, stellen Sie alle Bedienelemente auf die Aus-Position (z. B. „0“) und ziehen Sie dann den Stecker aus der Steckdose.
- Dieser Trimmer verwendet einen wiederaufladbaren Lithium-Ionen-Akku. Er muss gemäß den örtlichen Vorschriften entsorgt werden und darf nicht zusammen mit dem Hausmüll entsorgt werden.

#### **BEWAHREN SIE DIESE ANWEISUNGEN AUF**

**Um mit Ihrem Trimmer die bestmöglichen Ergebnisse zu erzielen, lesen Sie bitte vor der Verwendung die folgenden Anweisungen sorgfältig durch.**

#### **TECHNISCHE DATEN**

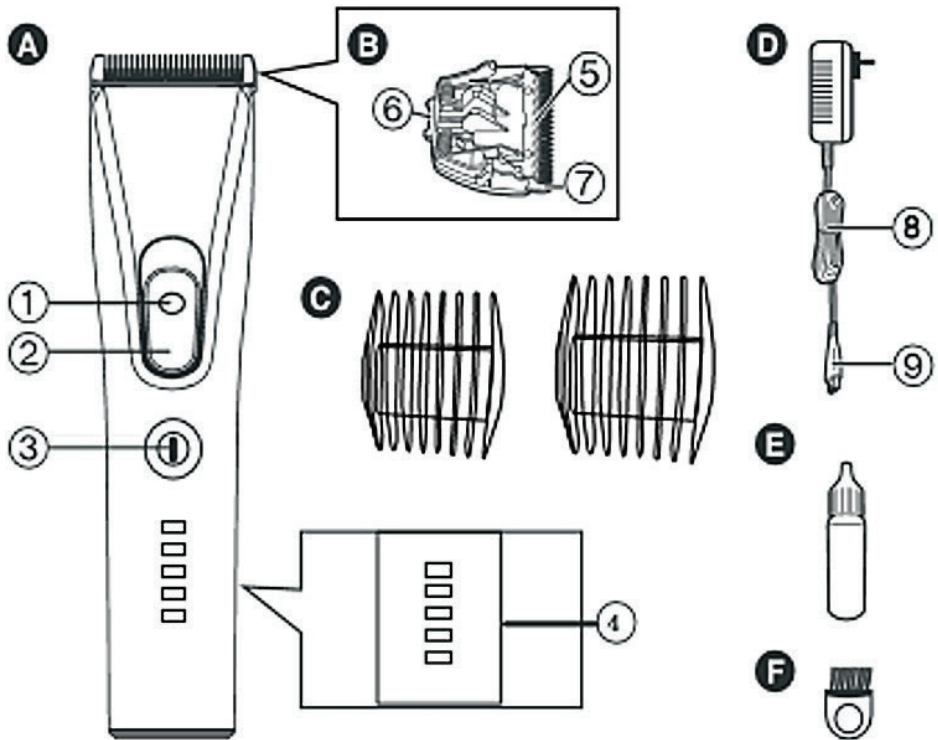
Ladezeit:	3 Stunden
Betriebsdauer:	6 Stunden
Klingenbreite:	46 mm
Abmessungen:	18 (H) x 4,6 (B) x 4,1 (T) cm
Gewicht:	220 Gramm
Ersatzklinge:	Bewegliche Klinge aus Keramik und feste Klinge aus Stahl.

- Verwenden Sie nur Zubehörteile, die im Lieferumfang enthalten sind oder vom Hersteller empfohlen werden.
- Ziehen Sie nach Gebrauch immer den Netzstecker aus der Steckdose, außer beim Aufladen.
- Von Wasser fernhalten.
- Der Ladeadapter muss stets trocken gehalten werden.

**Sollten folgende Situationen eintreten, ziehen Sie sofort den Netzstecker, schalten Sie das Gerät aus und senden Sie es zur Überprüfung oder Reparatur ein:**

1. Die Klinge, das Hauptgerät, das Netzkabel oder der Aufsteckkamm sind beschädigt.
2. Der Trimmer oder der Adapter ist ins Wasser gefallen.
3. Der Trimmer ist ausgeschaltet, aber die Ladeanzeige leuchtet nicht, wenn das Gerät an die Stromquelle angeschlossen ist.

Der Trimmer und das Zubehör müssen regelmäßig auf Beschädigungen überprüft werden. Wenn Sie eine Beschädigung feststellen, nehmen Sie das Gerät nicht in Betrieb.



**A. Trimmergehäuse**

1. Schiebeknopf
2. Schiebeerriegelung
3. Netzschalter
4. LCD-Leuchten

**B. Schneidkopf**

5. Bewegliches Messer
6. Lasche
7. Feststehende Klinge

**C. Führungskämme**

**D. Adapter**

8. Netzkabel
9. Netzkabelanschluss

**E. Schmiermittel**

**F. Reinigungsbürste**

### KLINGE

1. Die Klinge muss vor und nach jedem Gebrauch geschmiert werden. Dadurch bleibt sie in gutem Zustand und ihre Lebensdauer wird verlängert.
2. Ein stundenlanger Dauerbetrieb kann zu einer Überhitzung der Klinge führen, wodurch die Schneidleistung beeinträchtigt und die Lebensdauer verkürzt wird. Sollte die Klinge überhitzen, schalten Sie das Gerät für einige Minuten aus, damit es abkühlen kann, und schmieren Sie die Klingen.
3. Das Haar muss vor dem Schneiden sauber und trocken sein. In den Haaren versteckte Fremdkörper können die Klingenkante beschädigen.
4. Während des Gebrauchs können sich Haare im Inneren des Klingengehäuses ansammeln. Zu viele Haare beeinträchtigen die Schwingfähigkeit der Klingen und können zu Fehlfunktionen führen. Reinigen Sie das Klingengehäuse vor und nach jedem Gebrauch von Haaren.
5. Vermeiden Sie Stöße der Klinge gegen harte Gegenstände, da dies zu einer Beschädigung der Klingenzähne führen kann.

### AKKU

1. Überladen Sie den Akku nicht. Das Aufladen Ihres Trimmers dauert 3 Stunden. Ein Aufladen über 36 Stunden kann die Lebensdauer des Akkus verkürzen.
2. Die Lebensdauer des Akkus verkürzt sich, wenn der Trimmer über einen längeren Zeitraum nicht aufgeladen wird. Laden Sie den Akku alle 3 Monate, wenn Sie das Gerät nicht benutzen, um ihn zu aktivieren.
3. Es ist normal, dass sich der Adapter und die inneren Teile beim Laden erwärmen.

### SONSTIGES

1. Verwenden und lagern Sie den Trimmer nur bei Raumtemperatur. Vermeiden Sie direkte Sonneneinstrahlung, Feuchtigkeit oder erhitzte Oberflächen. Betriebsbereich 0–40 °C.
2. Versuchen Sie nicht, Teile des Trimmers abzuschrauben.

### AUFLADEN

1. Stellen Sie sicher, dass der Trimmer ausgeschaltet ist.
2. Stecken Sie den Stecker des Adapterkabels in die Unterseite des Haarschneiders.
3. Schließen Sie den Adapter an die Steckdose an.
4. Überprüfen Sie die Ladeanzeige. Die Balken blinken, während der Trimmer aufgeladen wird.
5. Wenn der Trimmer vollständig aufgeladen ist, leuchten alle 5 Anzeigeleisten.

**Erstladung:** 24 Stunden (nur beim ersten Laden)

**Aufladen:** 3 Stunden

**Kabelloser Betrieb:** 6 Stunden

### KLINGENEINSTELLUNG

Der Einstellknopf befindet sich an der Vorderseite des Geräts. Drücken Sie den Knopf und schieben Sie den Schalter nach vorne, um die gewünschte Schnitthöhe auszuwählen.

### KABELBETRIEB

Dieser Trimmer kann betrieben werden, indem Sie ihn an die Stromquelle anschließen, wenn der Akku nicht vollständig geladen ist.

1. Stellen Sie sicher, dass der Trimmer ausgeschaltet ist.
2. Stecken Sie den Stecker des Adapterkabels in die Unterseite des Trimmers.
3. Stecken Sie das Netzteil in eine Steckdose.
4. Überprüfen Sie die Ladeanzeige. Die Anzeige sollte leuchten.
5. Schalten Sie das Gerät ein, um es zu betreiben.

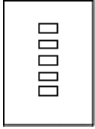
### VORSICHT

- Schalten Sie das Gerät nach Gebrauch immer aus und ziehen Sie den Stecker aus der Steckdose, außer zum Aufladen.
- Verwenden Sie den Trimmer nicht häufig im angeschlossenen Zustand, ohne den Akku aufgeladen zu haben, da dies die Lebensdauer des Akkus verkürzen kann.
- Laden Sie den Akku bei einer Raumtemperatur zwischen 5 °C und 35 °C.

## AKKU-ZUSTANDSANZEIGE



Normaler Betriebszustand



Verbleibende Akkukapazität



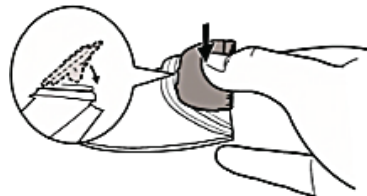
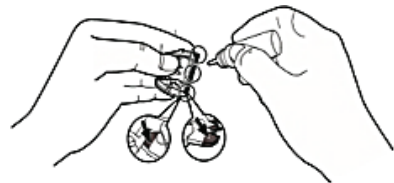
Ein blinkendes Ladefeld bedeutet, dass der Akku aufgeladen werden muss.

## WARTUNG

Schalten Sie das Gerät immer aus, bevor Sie die Klinge entfernen, austauschen oder reinigen.

### ENTFERNEN UND REINIGEN DER KLINGE

1. Halten Sie den Haarschneider mit den Klängen nach oben. Drücken Sie den Schneidekopf mit dem Daumen nach unten und fangen Sie ihn mit der anderen Hand auf.
2. Entfernen Sie mit der Reinigungsbürste die Haarreste und reinigen Sie den Schneidekopf.
3. Geben Sie wie auf dem Bild gezeigt einige Tropfen Öl auf die Schneideklängen.
4. Setzen Sie die Lasche am Ende des Schneidekopfes in die passende Aussparung des Haarschneiders ein und drücken Sie den Schneidekopf nach oben, bis er einrastet.



## **SCHMIEREN DER KLINGE**

Schmieren Sie beide Reibflächen der vorderen Schneidezähne und die hinteren Auflageflächen.

1. Hintere Stützbereiche: Schieben Sie den oszillierenden Teil zur Seite und schmieren Sie die sichtbare Reibfläche auf der anderen Seite. Geben Sie eine kleine Menge Öl auf beide Seiten.
2. Vordere Schneidezähne: Geben Sie eine kleine Menge Öl auf die Klingen und verteilen Sie es gleichmäßig. Bewegen Sie den oszillierenden Teil leicht, damit das Öl zwischen die Klingen eindringen kann.

## **REINIGEN DES HAUPTTEILS UND DES ZUBEHÖRS**

1. Schalten Sie den Trimmer vor der Reinigung aus und ziehen Sie den Netzstecker.
2. Wischen Sie ihn mit einem weichen, feuchten Tuch ab.
3. Lassen Sie das Gerät vor dem Gebrauch an der Luft trocknen.

## **KAMM-AUFSÄTZE**

Durch Aufsetzen des Kammaufsatzes können Sie die Schnittlänge von 3 bis 12 mm einstellen.

1. Die Schnittlänge ist auf den Kammaufsätzen markiert.
2. Wählen Sie eine geeignete Größe und schieben Sie die Klinge in den Kammaufsatz.

## **LEBENSDAUER DER KLINGE**

Die Lebensdauer der Klinge kann sich in folgenden Situationen verkürzen:

1. Die Klinge wurde über einen längeren Zeitraum nicht ausreichend geschmiert.
2. Die Klinge schneidet andere Gegenstände als Haare oder verschmutzte Haare.
3. Ein Fremdkörper beschädigt die Klinge.
4. Die Klinge wurde einem Stoß ausgesetzt.

Wenn die Schneidleistung trotz ordnungsgemäßer Wartung erheblich nachlässt, hat die Klinge ihre Lebensdauer überschritten und sollte ausgetauscht werden.

## **Die Lebensdauer des Motors kann sich in den folgenden Situationen verkürzen:**

1. Der Trimmer wird über längere Zeit in einer feuchten Umgebung gelagert.
2. Die Klinge wurde nicht ordnungsgemäß geschmiert.
3. Die im Klingengehäuse angesammelten Haare wurden nicht ordnungsgemäß entfernt.
4. Es wird eine falsche Stromquelle verwendet.

## **BATTERIELEBENSDAUER**

Die Lebensdauer des Akkus kann sich in den folgenden Situationen verkürzen:

1. Der Akku wird über einen längeren Zeitraum in einer feuchten Umgebung gelagert.
  2. Der Akku wird überladen.
  3. Der Akku ist übermäßig entladen (wenn der Akku leer ist, wird der Trimmer über einen längeren Zeitraum in eingeschaltetem Zustand belassen).
  4. Der Trimmer wird immer im angeschlossenen Zustand verwendet.
  5. Der Trimmer wurde länger als 6 Monate nicht aufgeladen.
- Wenn der Akku nicht regelmäßig verwendet wird, wird empfohlen, ihn mindestens alle 3 Monate aufzuladen.
  - Wenn der kabellose Betrieb trotz ordnungsgemäßer Aufladung weniger als 10 Minuten dauert, hat der Akku seine Lebensdauer überschritten und sollte ersetzt werden.

## **BETRIEBSHINWEISE**

- Der Liveryman Nova kann zum Scheren mit oder gegen die Fellrichtung verwendet werden.
- Für einen kürzeren Schnitt verwenden Sie ihn entgegen der Haarwuchsrichtung.
- Für ein optimales Ergebnis führen Sie den Trimmer durch das Fell. Wenden Sie keine Gewalt an, da dies zu einem ungleichmäßigen Schnitt führen und die Klängen blockieren kann.

## EUROPÄISCHE RICHTLINIEN UND NORMEN

Die Trimmer werden gemäß den einschlägigen europäischen Richtlinien und Normen hergestellt.

2006/95/EG

LVD

2004/108/EG

EMV

2011/65/EU

ROHS



EN60335-1 EN603355-2-8

## UMWELTGERECHTE ENTSORGUNG

Es liegt in der Verantwortung des Besitzers, die Trimmer nach Ablauf ihrer Nutzungsdauer auf angemessene Weise zu entsorgen. Nicht im Hausmüll entsorgen.

Der Trimmer kann zum Recycling an den Ort des Kaufs oder an Liveryman (Agrihealth Ltd) zurückgegeben oder zu Ihrer örtlichen Abfallentsorgungsstelle gebracht werden.

## GARANTIE-REGISTRIERUNG

Bitte besuchen Sie unsere Website, um Ihre Garantie zu registrieren.

**[www.liveryman.co.uk](http://www.liveryman.co.uk)**

Sie benötigen die Seriennummer des Produkts, die sich auf der Unterseite des Trimmers befindet, sowie den Kaufbeleg.

*Obwohl bei der Zusammenstellung der Informationen in unserer Anleitung größte Sorgfalt walten gelassen wurde, übernimmt Liveryman (Agrihealth Ltd) keine Verantwortung für Fehler oder Auslassungen in den technischen Daten oder anderen angegebenen Informationen.*

**Modellnummer: 159154**

---



Liveryman ist Teil der Agrihealth Group. Weitere Informationen finden Sie unter [www.agrihealth.ie](http://www.agrihealth.ie)

# LIVERYMAN

— SINCE 1986 —

PROFESSIONAL CLIPPER & TRIMMER RANGE  
LIVERYMAN.CO.UK

Find us on  @LiverymanClippers  @liveryman\_